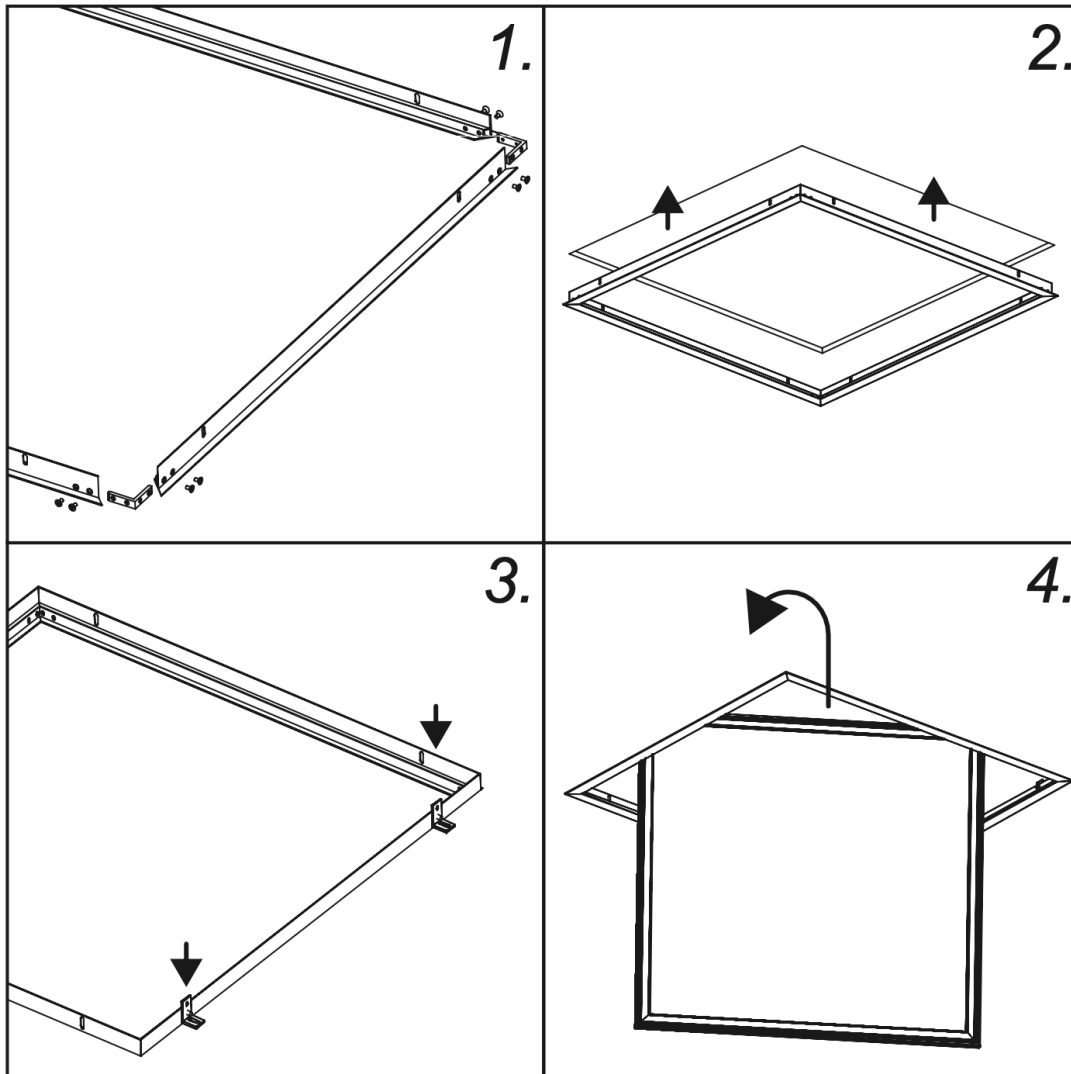
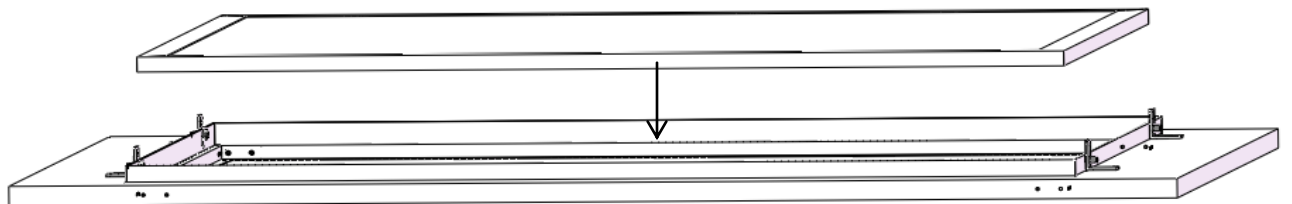
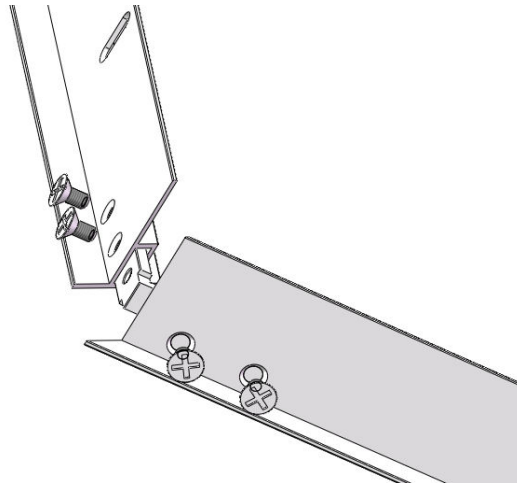
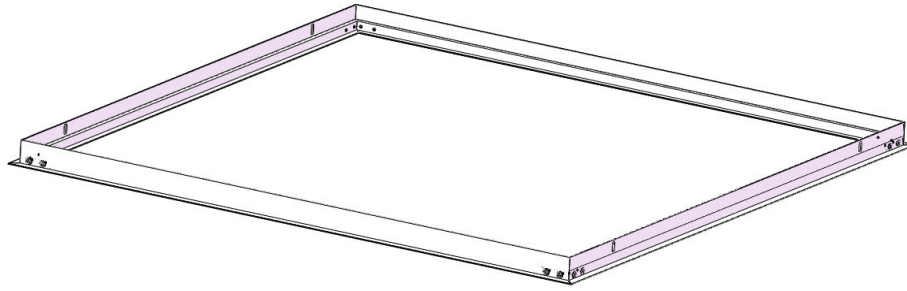


# Instrukcije



## Okvir za ugradnju LED panela 60x60 u rigips

1. Sastavite okvir pomoću isporučenih ugaonih dijelova i vijaka.
2. Izrežite rupu odgovarajuće veličine u plafonu i postavite okvir.
3. Ugradite isporučene stezne nosače na okvir i zategnite prema plafonu. Dva nosača trebaju biti postavljena na dvije suprotne strane.
4. Dovršite instalaciju provlačenjem LED panela kroz otvor okvira i postavljanjem na unutrašnji rub okvira.



Dimenzije LED panela	Promjer instalacionog otvora	
	Min	Max
6060 (595*595)	609*609mm	614*614mm
30120 (295*1195)	309*1209mm	214*1214mm